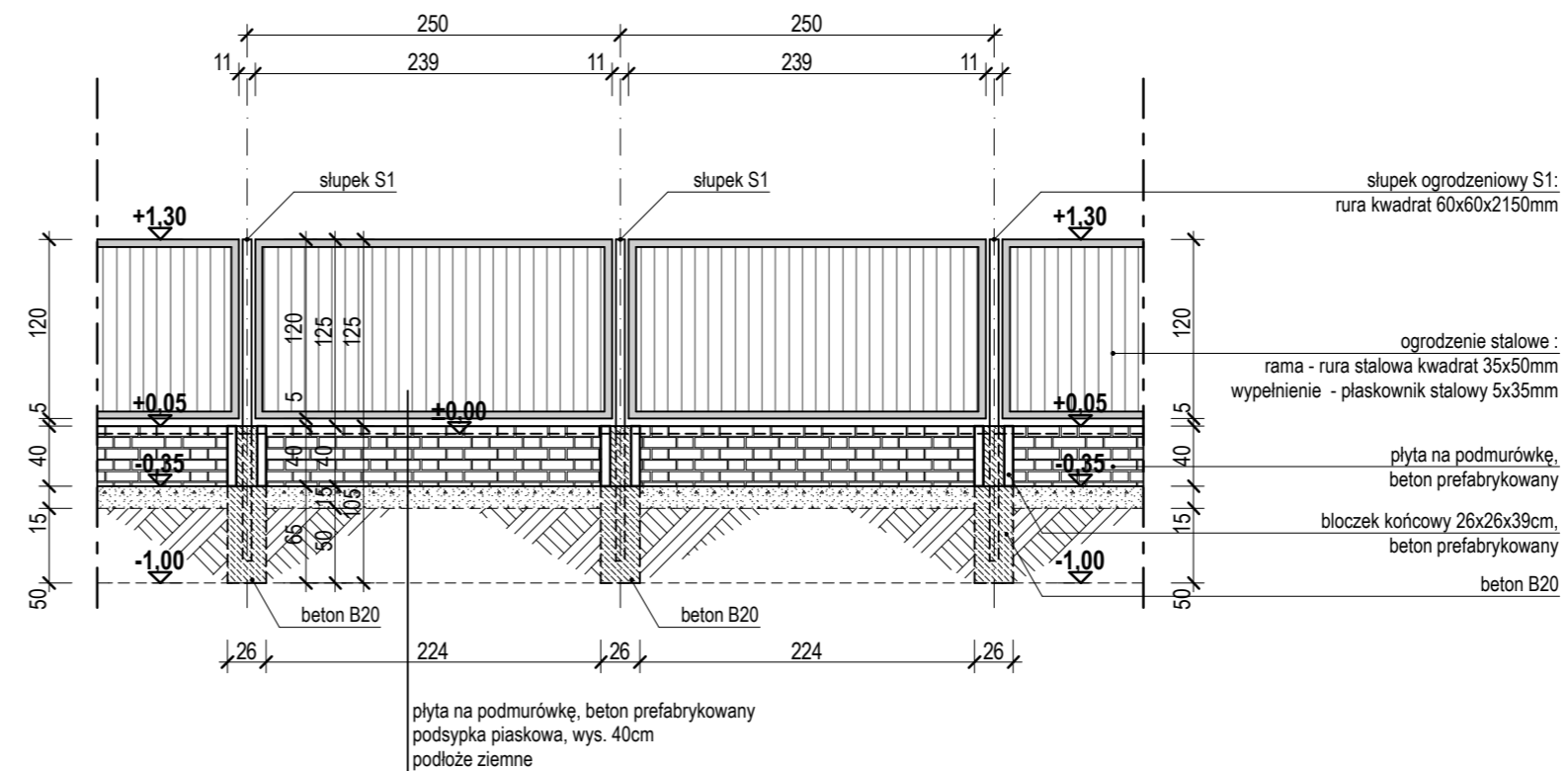
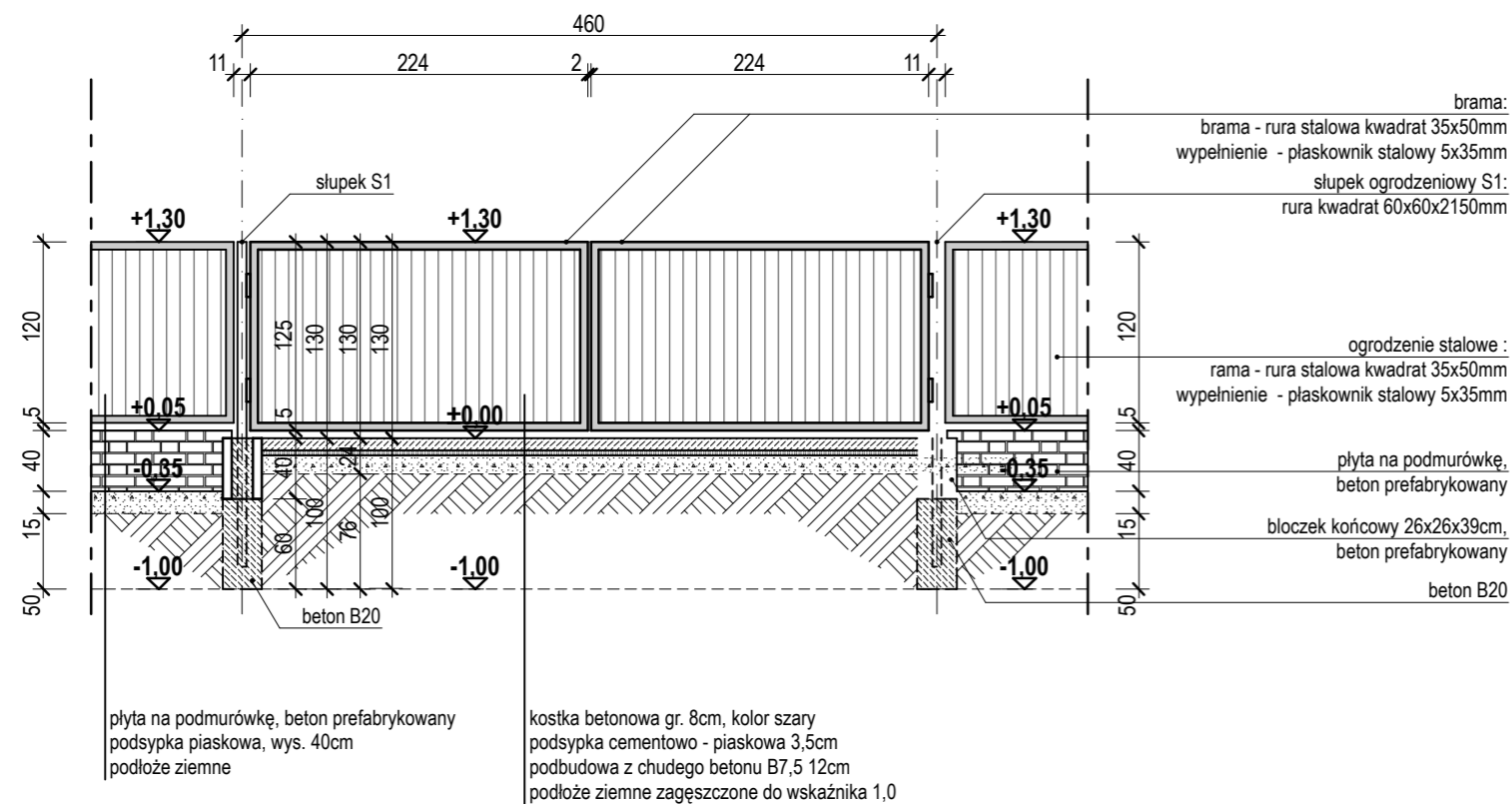


BRAMA 01 - szer. 5,25m, FURTKA 01 - szer. 1,40m w osi słupków

FURTKA 02 - szer. 1,35m w osi słupków



BRAMA 02 - szer. 4,60m w osi słupków

OGRODZENIE

UWAGA: PRECYZYJNE WYMIARY OGRODZENIA USTALIĆ WEDŁUG WYTYCZNYCH MATERIAŁÓW PRODUCENTA ORAZ RYSUNKÓW WYKONAWCZYCH

BIURO PROJEKTÓW sp. z o.o.

ul. JACKOWSKIEGO 14; 85-232 BYDGOSZCZ
 tel. (052) 32 00 800; fax. (052) 32 00 821
 biuro @ modul.biz.pl; www. modul.biz.pl

inwestor

UNIwersytet Technologiczno - przyrodniczy
 im. Jana i Jędrzeja Śniadeckich w Bydgoszczy

nazwa i adres obiektu budowlanego
 BUDOWA PARKINGU DLA SAMOCHODÓW OSOBOWYCH
 WRĄZ Z BUDOWĄ SICI ENERGETYCZNEJ I KANALIZACJI DESZCZOWEJ
 dz. nr ewid. 13/1, 14/86, 13/2, 16 obr. 75, Bydgoszcz ul. Koszarowa 9 - 9a

projektant mgr inż. arch. Maria Janikowska - Olbratowska	specjalność architekt.	nr upr. NB-W- 7210/77/78	data 2012	podpis
sprawdzający mgr inż. arch. Zeñon Nowacki	specjalność architekt.	nr upr. WBPP-N- 7210/66/84	data 2012	podpis

tytuł rysunku PROJEKT ZAGOSPODAROWANIA TERENU			skala	nr rys.
OGRODZENIE			1:50	PZT-04